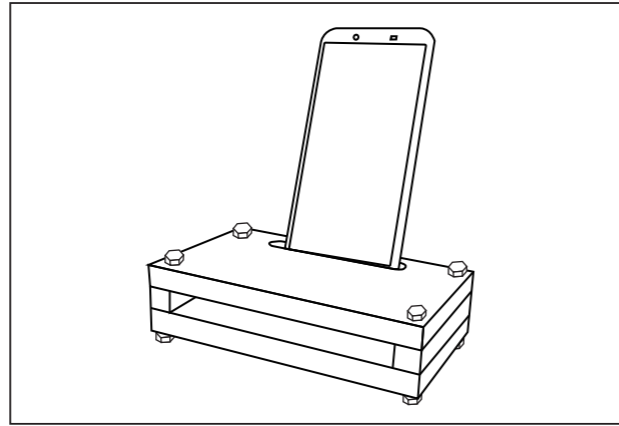


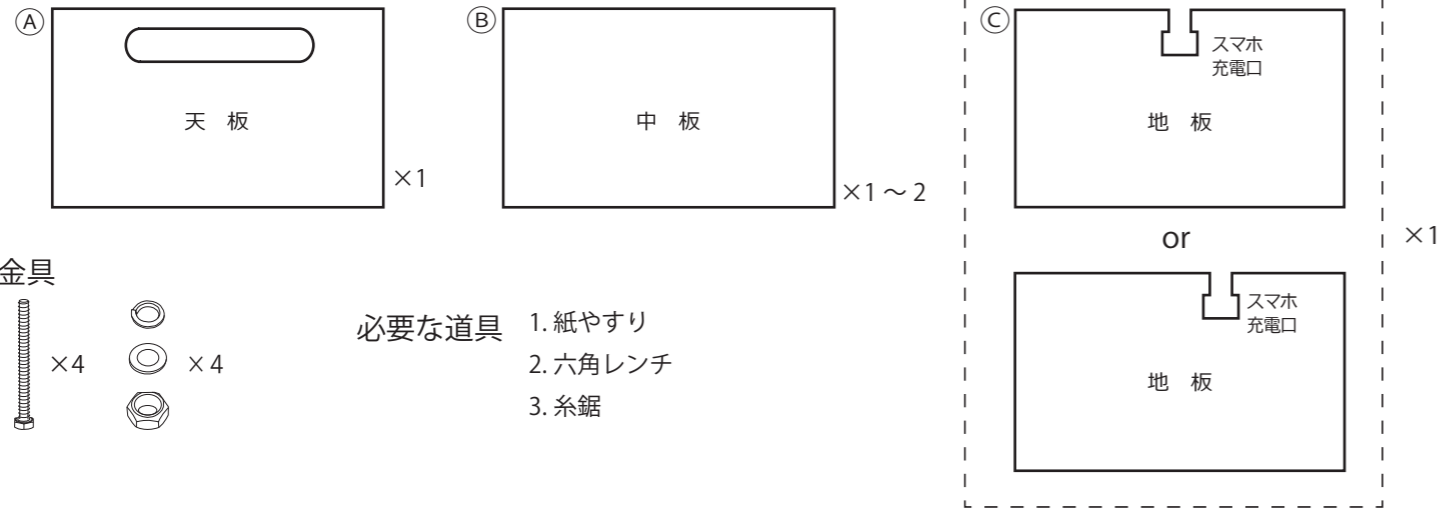
Wood AMP

Wood AMP(ウッドアンプ)は電池不要の木製のスマホスピーカーです。3~4枚以上の板で作成します。



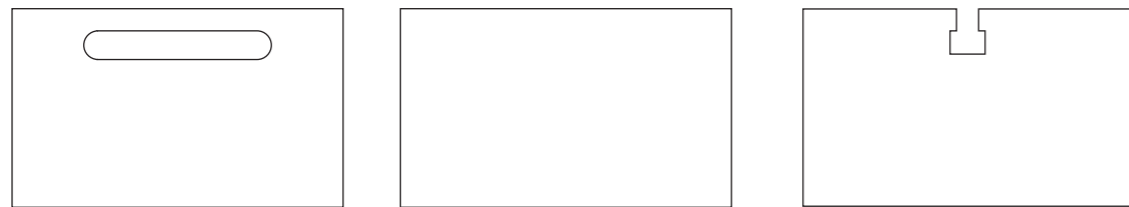
セットに含まれるもの

材料

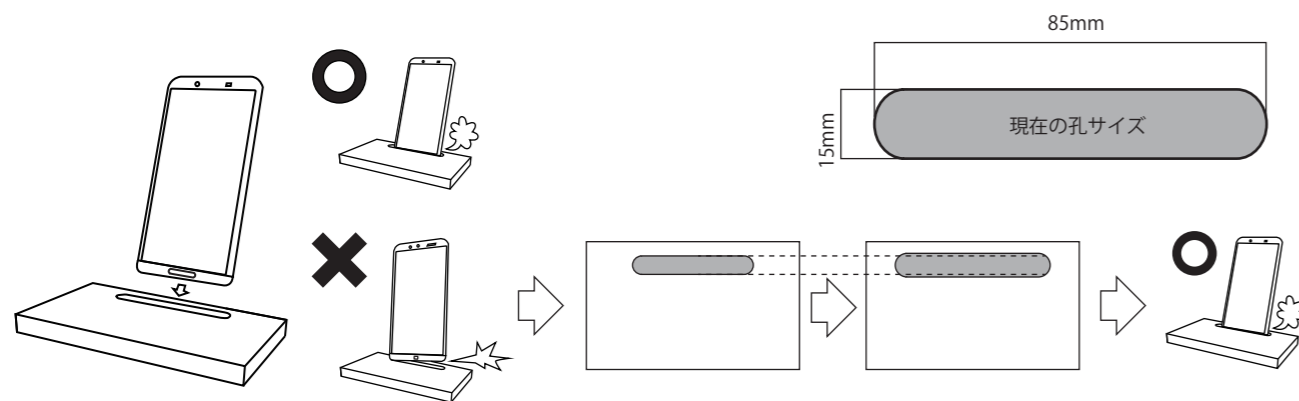


組立て手順

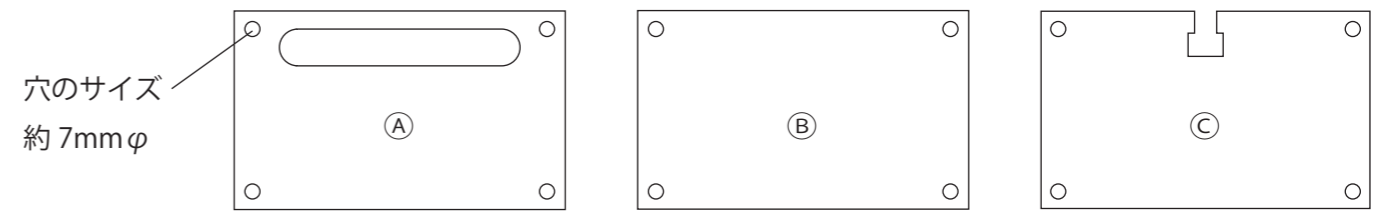
① 使用するスマホの充電口に合った◎を選び、素材を切り抜いた板を用意します。



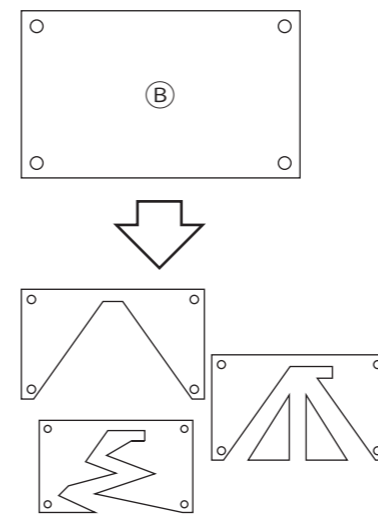
② スマホと◎の穴のサイズを比べて、スマホが穴に入らない場合は入るようになるまで紙やすりで穴を削ります。



③ 固定用のボルトを通すための穴をあけます。3枚とも同じ位置になるようにしましょう。



④ ◎の中板に、スマホのスピーカーと◎の充電口に被るよう、音が通る空間を自由にカットします。



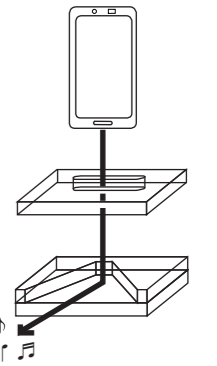
△注意!

・◎で開けたボルト用穴の場所は削らず残しましょう。

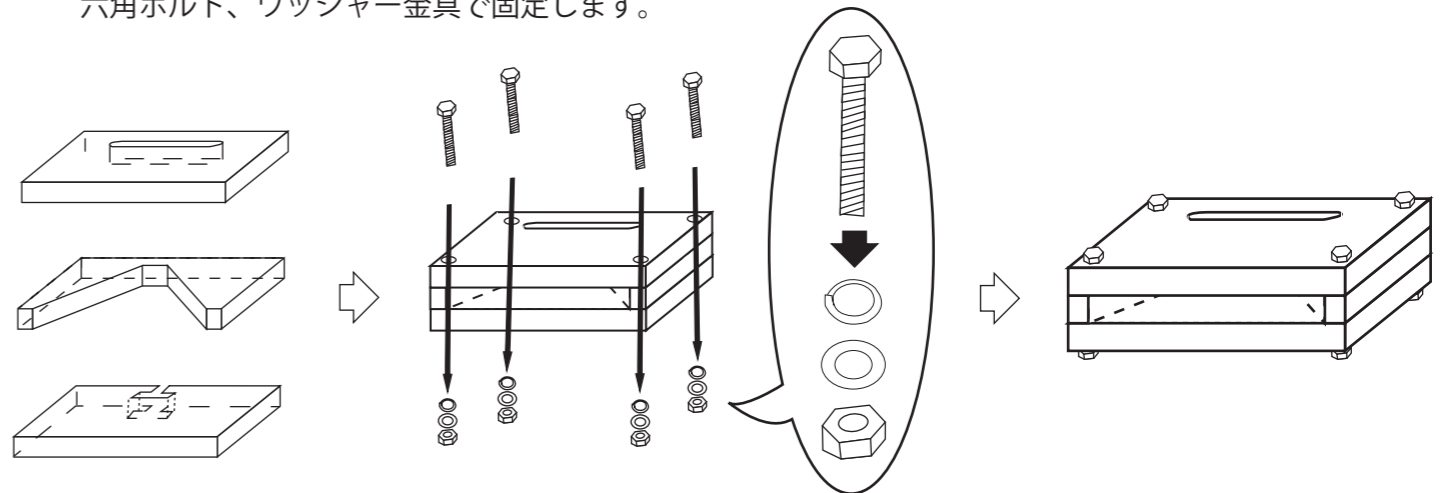


△注意!

・スマホ下部のスピーカーから板の内部へと音の通り道ができるように穴をあけましょう。



⑤ それぞれ完成させた3~4枚の板を上から◎◎◎の順番になるように重ね、六角ボルト、ワッシャー金具で固定します。



⑥ 紙やすりで板材の角、端部を削り、手触りを良くしたら完成です。

完成

